

UCHWYT ŚCIENNY WH ST 400



Uchwyt ścienny do ekranów plazmowych o wadze do 75 kg. Bardzo funkcjonalny, pozwalający zamocować ekran także do słupa.

Obrót 20°, pochylenie +10°/-3°.

Regulacja wysokości na całej długości panelu.

Długość 400 mm.

Adapter uniwersalny z maksymalnym zakresem regulacji 800x500 mm.

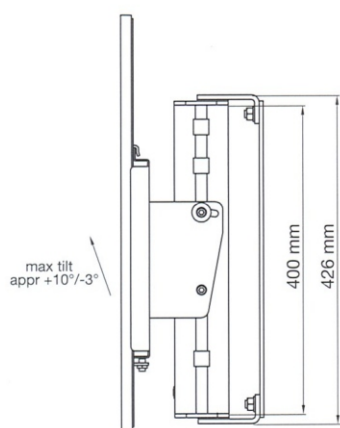
Waga 12 kg.

Kolor: aluminium/srebrny, czarny.

ART. NR

PL 081010 WH ST 400 CZARNY

PL 081011 WH ST 400 ALU/SREBRNY



Wall plate

